

水素水を毎日のお水に。



Maricarna
pure hydrogen water maker

水素水を毎日のお水に。

Maricarna [マリカルナ] 登場。

水素水は薬ではありません。だから、飲み続けることが大切です。

人は1日2リットルの水を摂取することが良いと言われています。

その毎日飲む水をMaricarnaで水素水にアップグレード。

しかもフィルターなどの交換不要だからずーっとお使いいただけます。



水素水とは？

現代の病気の約9割の原因となっているのは、活性酸素。

この活性酸素を取り除くことができる物質として、水素が注目されています。

それは、他の抗酸化物質にはない、人体にとって有毒な“悪玉活性酸素”とだけ結合（選択的結合）して、身体から取り除いてくれるという特性があるからです。



水素水の効果

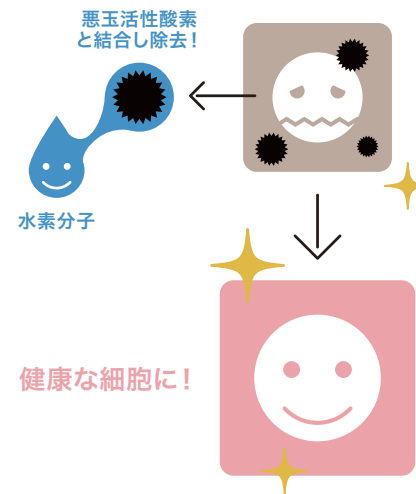
水素水とは、医学的には「水素豊富水」といい、水の中に単独の水素分子(H₂)が豊富に含まれている水のことです。

現代の病気の約9割の原因となっているのは、何かご存知でしょうか？

医学的にその原因は「活性酸素」と「過酸化脂質」と言われており、過酸化脂質は、皮膚や体内の脂（皮脂、中性脂肪、コレステロール、不飽和脂肪酸）と活性酸素が結合して作られることから、病気や老化のほとんどの根源が「活性酸素」ということになります。

水素は地球上で最も小さい分子であることから、水素水を飲むことで、細胞の隅々まで水素が入り込み、活性酸素と結合して無害な水となって排出してくれるという特性があります。

また、水素には、他の抗酸化物質にはない、ヒドロキシルラジカルをはじめとする人体にとって有毒な“悪玉活性酸素”とだけ結合（選択的結合）して、身体から取り除いてくれるという特性があります。



水素水の効能は医学的な臨床結果で証明されています。

現在あらゆる方面から水素水の臨床結果が報告されています。水素水の圧倒的な効果をあなたの目でお確かめください。

水素水の美容効果は？

水素水には、医学的な臨床試験により20種類以上の疾患・症状に対する効果効能は証明されていますが、その中でも美容効果と呼べるものは「紫外線や水道水、化学物質などにより発生する活性酸素から皮膚細胞を保護する（シワ・シミ・くすみ・毛穴の黒ずみの予防・改善）」と「脂肪細胞の代謝効率を高める（ダイエット効果）」が挙げられます。



マリカルナの性能



WEIGHT
約45.0g
(乾電池込)

PERFORMANCE

生成時間
30秒

水素濃度
150~200
ppb



効果の期待できる
溶存濃度150~200ppb
を充填できます。

マリカルナで毎日の生活が変わります。



毎日の飲料水に



携帯かんたんだから
いつでも使えます



水素水パックで
アンチエイジング



スポーツ時の飲用で
さらなるダイエット効果

コンパクトなのに パワフル。

ハンドバックにはいるコンパクトなサイズで
お手軽に携帯できます。

しかもこんなにコンパクトなのに、
わずか30秒で水素水をつくれるパワフル性能！

マリカルナの使い方はかんたんです。



蓋をとって



電源をいれて



水にいれるだけ

製造は安心の MADE IN JAPAN。

マリカルナの製造はすべて日本。
日本の高度な技術でつくられた安心の性能を
ぜひ実感してください。

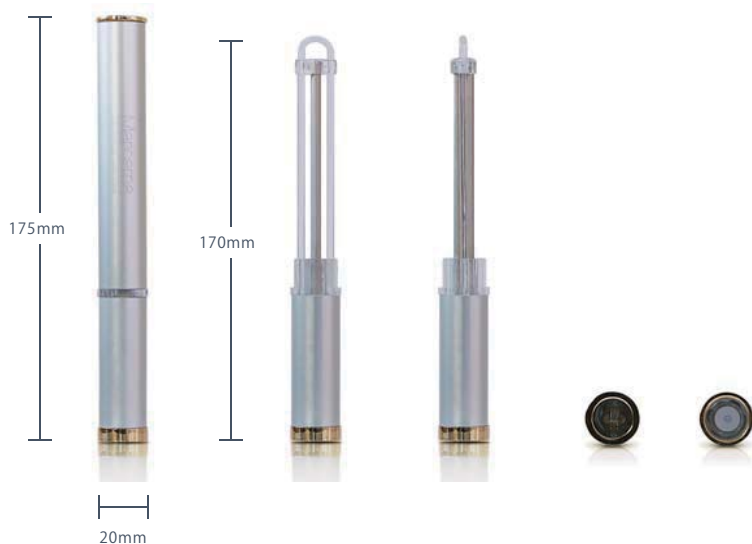


布でふきとるだけのかんたん お手入れですーっと使えます。

お手入れは汚れた時に濡布でふきとるだけ！
ランニングコストはフィルター交換などないから電池交換だけで経済的。
また、マリカルナに使える電池も市場価格より格安でご提供しております。



製品概要



| | |
|--------|---------------------------|
| 製品名 | Maricarna |
| 和文表記 | マリカルナ |
| 本体寸法 | 直径20mm×長さ175mm |
| 製品重量 | 約45.0g (乾電池込) |
| 動作電力 | 23A形乾電池1本 (DC12V) |
| 適正水量 | 200ml |
| 水素生成時間 | 30秒 |
| 生成水素濃度 | 150~200ppb |
| 希望小売価格 | 20,790円 (税込) 19,800円 (税別) |

※生成濃度、時間は水の銘柄(含有ミネラル)により異なります。

オプション品

市場価格よりおとくにご提供いたします。



| | |
|--------|-------------------------|
| 製品名 | 1.2V - 23A アルカリ電池 |
| 本体寸法 | 10x28.3mm |
| 製品重量 | 約8g |
| 公称電圧 | 1.2V |
| 希望小売価格 | 1,050円 (税込) 1,000円 (税別) |

会社概要

会社名 株式会社サウンドオブリーフ
代表者 若月 小百合
創立 2013年7月9日
所在地 東京都港区六本木3-16-13
TEL 03-5574-7760 (代表)
E-Mail info@soundofleaf.com
HP www.soundofleaf.com

お問合せ先

 0120-970-429

マリカルナホームページ www.maricarna.com

※ホームページからご購入出来ます